



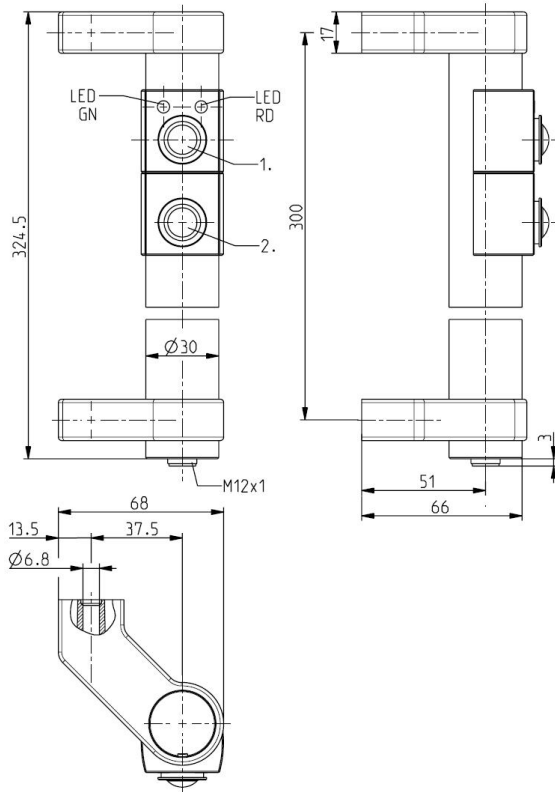
Multifonksiyonlu kapı kolları TGM-300-W GR x S-L Malzeme No.: 1312085

Özellikler/Opsiyonlar:

- Alüminyum saplar, gümüş mat oksitli
- Uzun ömürlü
- Sağdan açılan kapı için model
- 1. Tus: onay tusu: tek kutuplu alternatör

- Yeşil ve kırmızı LED
- 2. Tus: Start tusu: 1 NO
- Fis M12 x 1 ile, 12 kutuplu
- Contalar (mavi, kırmızı, yeşil) gönderim içerisine dahildir

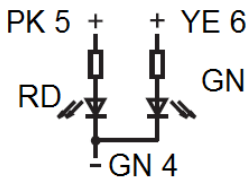
Ebatlar



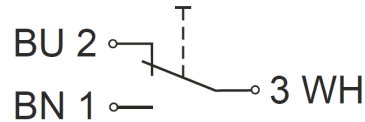
Teknik verileri

Uygulamalı normlar	EN 60947-5-1
Dış kutu	Aluminium, silver matt anodised
Koruma türü	IP 67 to IEC/EN 60529
Bağlantı türü	Plug-in-connector M12 x 1, 12-poles
Ölçülen çalışma cıvayını/-akımı I _e /U _e	0,5 A/24 VDC LEDler: 10 mA/24 VDC
Ölçülen koruma akımı U _i	30 VDC
Kirlenme derecesi	3
Mekanik Ömür	> 1 million operations
Ortam Sıcaklığı	-25 °C ... +55 °C

Contact diagram LEDs



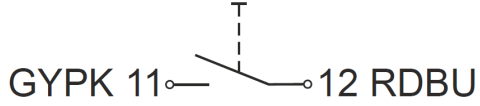
Contact diagram enabling push-button



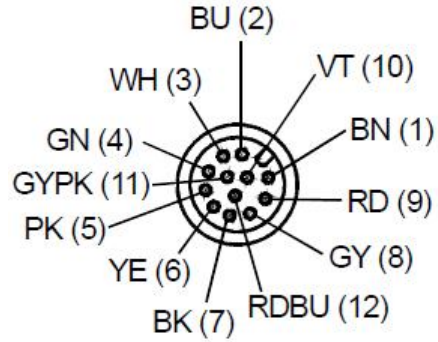


Multifonksiyonlu kapı kolları
TGM-300-W GR x S-L
Malzeme No.: 1312085

Contact diagram start push-button



Plug-in connector



Plug-in configuration (view from plug side)

Plug-in connector 12-pole