

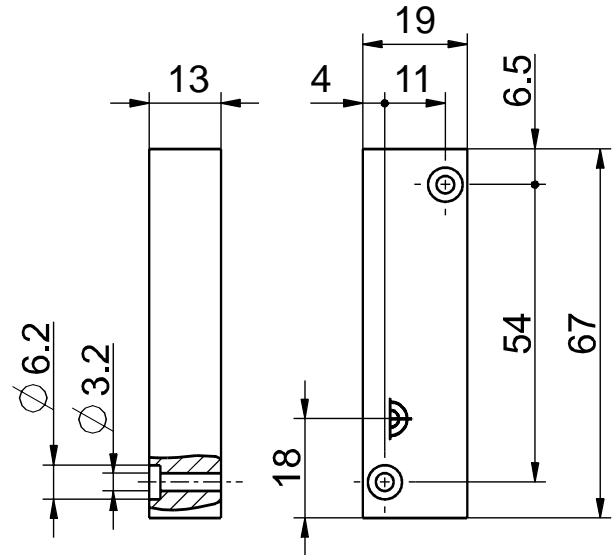


## 磁铁操作件用于磁传感器 磁铁操作件 M 2580-Niro Extreme 物料号: 1189177 (旧物料号: 05.00.8228)

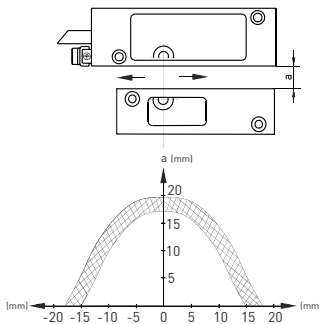
### 产品特点

- 耐高温从-40°C到+140°C
- 高防护等级IP68
- 不锈钢外壳
- 铝镍钴500磁体
- 从侧面操作
- 感应距离可达30 mm

### 图纸



### 轴偏差



勘误表和技术变化保留。