

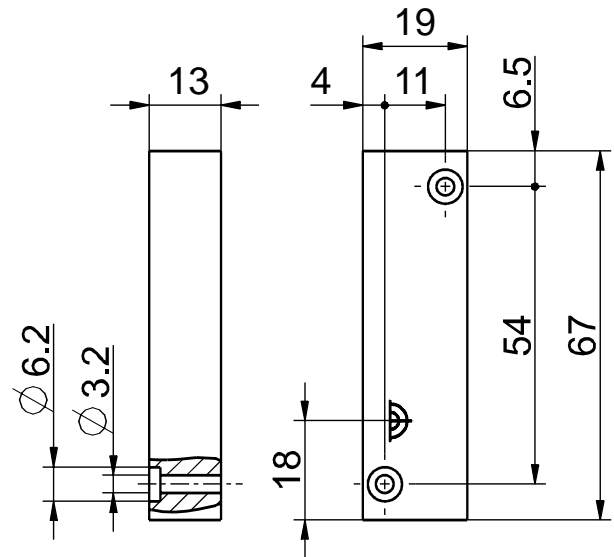


磁铁操作件用于磁传感器 磁铁操作件 Ex M 2580-Niro 物料号: 1189176 (旧物料号: 05.00.8227)

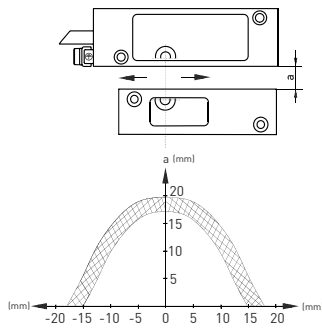
产品特点

- 气体防爆1区和粉尘防爆21区
- 耐高温从-40°C到+140°C
- 高防护等级IP68
- 不锈钢外壳
- 铝镍钴500磁体
- 从侧面操作
- 感应距离可达30 mm

图纸



轴偏差



勘误表和技术变化保留。