



ST 14 / Ex ST 14 附件 柔性操作件 ST 14-B3 物料号: 1040842 (旧物料号: 04.14.8203)

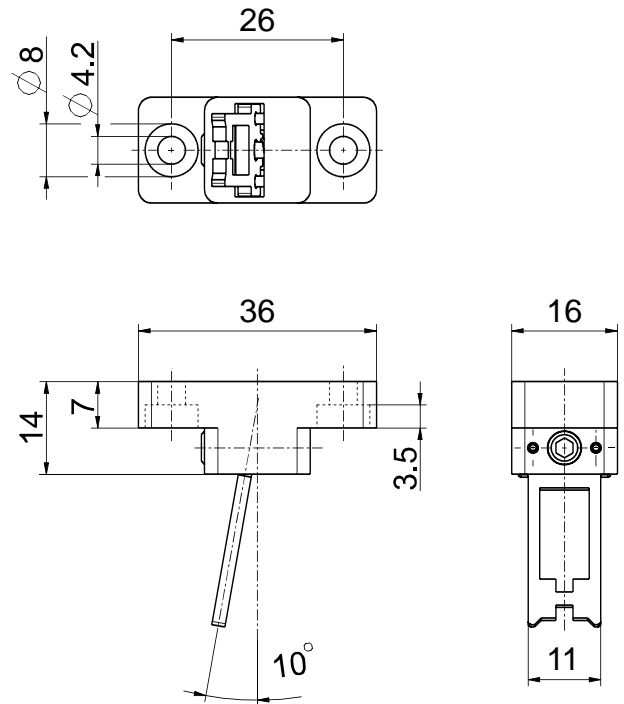
产品特点

- 特别适用于铰链式防护装置
- 不锈钢1.4301
- 铰链式防护装置的操作半径：
轴偏差 $x = 14\text{ mm}$; $a = \text{min. } 90\text{ mm}$
轴偏差 $x = 0\text{ mm}$; $a = \text{min. } 50\text{ mm}$

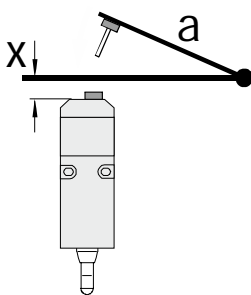
注释

- 发货包含1个横槽密封塞

图纸



Actuating radius narrow edge



铰链的轴线应该在安全开关的顶部边缘和同一平面上的 $x\text{ mm}$.

$a =$ 操作件平面的操作半径

$x =$ 轴偏差

注意！ x 必须参考外壳表面，而不是插入的操作件。

勘误表和技术变化保留。