

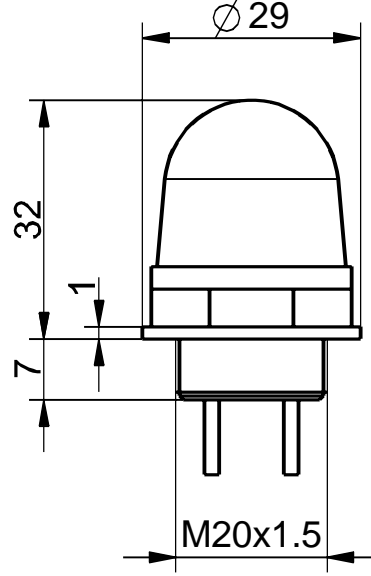


## Aksesuar - halatlı emniyet şalterleri İkaz ışıkları Multi LED RD 24 VDC Malzeme No.: 1169219 (eski malzeme No.: 01.41.5105)

### Ürün özellikleri

- Başlık kırmızı
- M20 x 1,5
- 24 VDC
- Koruma sınıfı IP65
- -20 °C ile +50 °C'ye kadar ısıya dayanıklı

### Ebatlar



### Teknik veriler

#### Başlık

polikarbonat, dayanıklı, kendiliginden söner UL 94 V-0, kırmızı şeffaf

#### Koruma türü

IP65 (IEC/EN 60529)

#### Ölçülen koruma akım akarı $U_B$

24 VDC  $\pm 10\%$

#### Ölçülen çalışma cırcerayı $I_e$

45 mA

#### Ömrü

maks. 100.000 h

#### Aydınlatma malzemesi

LED

#### Bağlantı türü

pabuçlu iletken (çinko kaplı)

#### Ortam Sıcaklığı

-20 °C ... +50 °C

#### Vida dişi

M20 x 1,5

#### Onaylar

cULus

#### Ağırlık

18 g