



Aksesuar - manyetik sensörler

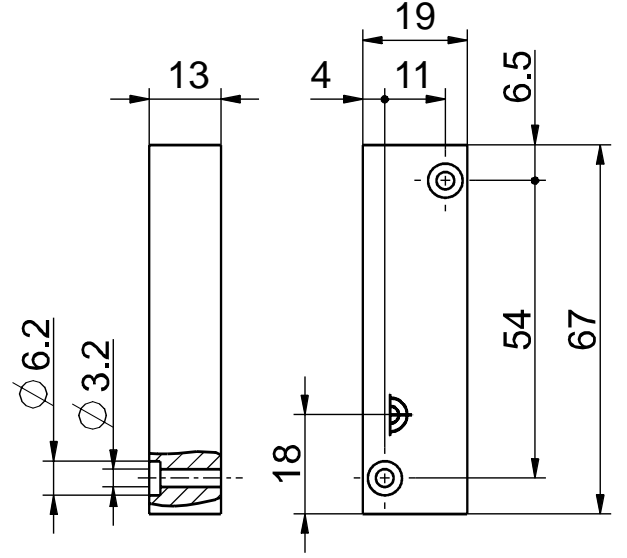
Mıknatıs Ex M 2580-Niro

Malzeme No.: 1189176 (eski malzeme No.: 05.00.8227)

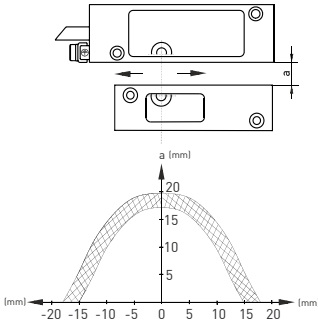
Ürün özellikleri

- Ex Zone 1 ve 21
- -40 °C ile +140 °C'ye kadar ısıya dayanıklı
- Yüksek koruma sınıfı IP68
- Paslanmaz çelik mahfaza
- Mıknatıs: AlNiCo 500
- Yandan kullanım
- 30 mm'ye kadar kumanda mesafesi

Ebatlar



Eksenel kayma



Hate ve teknik değişiklikler saklıdır.