



Aksesuar - Ex HS Si 4

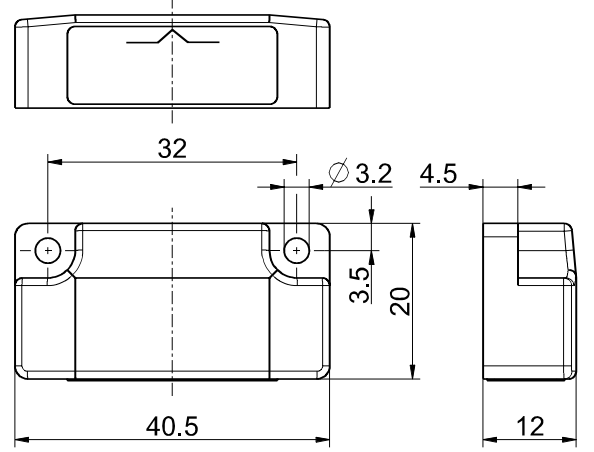
Mıknatıs kodlanmış Ex MC 4/90°

Malzeme No.: 1184680 (eski malzeme No.: 05.00.8229)

Ürün özellikleri

- Ex HS Si 4 için iletici
- Kutu: cam elyaf güçlendirilmiş termoplast, kendiliginden söner
- Mıknatıs: NdFeB
- -20 °C ile +70 °C'ye kadar ısıya dayanıklı
- Aktüatör sensöre 90° olarak sabitlenmiştir

Ebatlar



Montaj pozisyonu



Hate ve teknik değişiklikler saklıdır.