



Aksesuar - ST 14 / Ex ST 14

Açılı aktüatör ST 14-B5

Malzeme No.: 1040841 (eski malzeme No.: 04.14.8202)

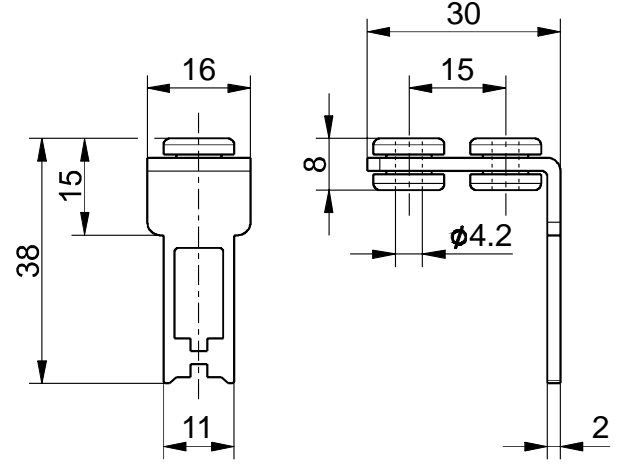
Ürün özellikleri

- Kauçuk tabaka emniyet kapılarındaki vibrasyonları kompanse eder
- Dönebilen koruyucu sistemler için çok uygun
- Paslanmaz çelik 1.4301
- Aktüasyon radiusu, döner emniyet düzeneklerinde:
Eksenel sapma $x = 15$ mm;
 $a = \text{min. } 500$ mm, $b = \text{min. } 1000$ mm
Eksenel sapma $x = 0$ mm;
 $a = \text{min. } 250$ mm, $b = \text{min. } 600$ mm

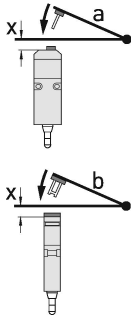
Notlar

- 1 adet kapak gönderim içerisine dahildir

Ebatlar



Aktüatör radyüsü



Menteşenin dönüm noktası ve emniyet-şalterin üst tarafı aynı x mm eklenerek bir olması gerekmektedir
 a = Aktüatör radyüsü aktüatörün ince tarafın üstünde
 b = Aktüatör radyüsü aktüatörün geniş tarafın üstünde
 x = Eksen hizalama

Dikkat! x ölçüsü gövde yüzeyine alınması gerekir temas edilmiş aktüatörden değil!

Hate ve teknik değişiklikler saklıdır.