



## Aksesuar - ST 14 / Ex ST 14 Hareketli aktüatör ST 14-B3

Malzeme No.: 1040842 (eski malzeme No.: 04.14.8203)

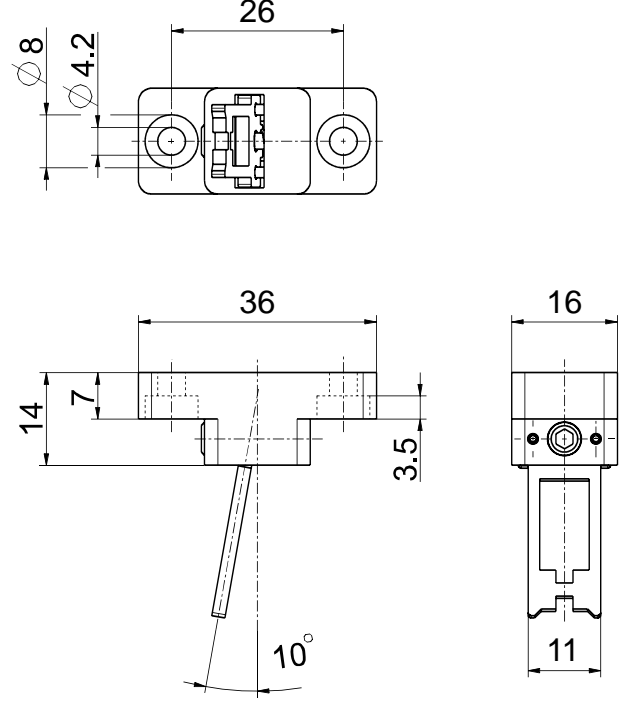
### Ürün özellikleri

- Özellikle dönebilen koruyucular için uygun
- Paslanmaz çelik 1.4301
- Aktüasyon radiusu, döner emniyet düzeneklerinde:  
Eksenel sapma  $x = \text{min. } 14 \text{ mm}$ ;  $a = \text{min. } 90 \text{ mm}$   
Eksenel sapma  $x = 0 \text{ mm}$ ;  $a = \text{min. } 50 \text{ mm}$

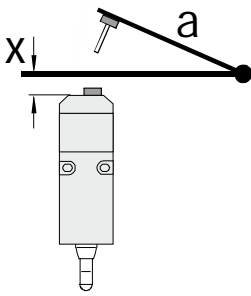
### Notlar

- 1 adet kapak gönderim içerigine dahildir

### Ebatlar



### Actuating radius narrow edge



Menteşenin dönüm noktası ve emniyet-  
şalterin üst tarafı artı  $x$  mm eklenerek bir olması gerekmektedir  
 $a$  = Aktüatör radyüsü aktüatörün ince tarafın üstünde  
 $x$  = Eksen hizalama

Dikkat!  $x$  ölçüsü gövde yüzeyine alınması gerekir temas edilmiş  
aktüatörden değil!

Hate ve teknik değişiklikler saklıdır.