



## Acessórios p/ chaves de segurança para proteções giratórias

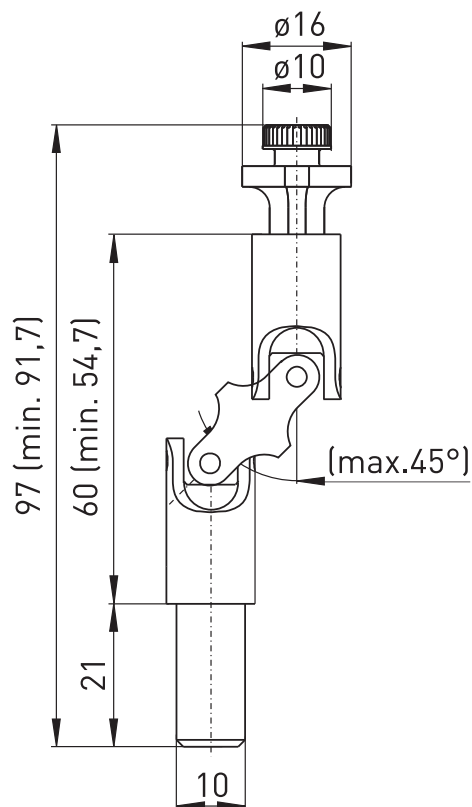
### Junta Universal K2

Número de item: 1169834 (número de item antigo: 01.08.0145)

#### Características dos produtos

- Adequado p/ ES 98 SB-10mm, Ex 98 SB-10mm e Ex 355 V10S
- Pinos montados em fábrica
- Adequado apenas para dobradiças F e L

#### Desenho com dimensões



Ressalvadas erratas e alterações técnicas.