



Acessórios p/ sensores magnéticos

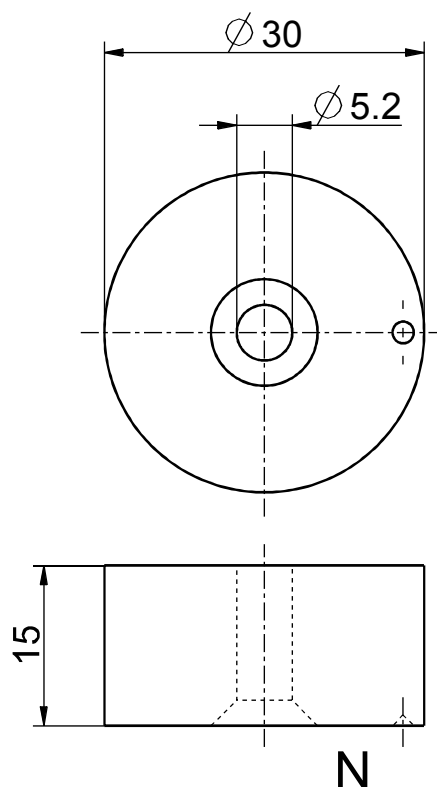
Atuador magnético M 30 Niro

Número de item: 1189024 (número de item antigo: 05.00.8226)

Características dos produtos

- Invólucro: aço inox 1.4571
- Magnet: NdFeB
- Suporta temperaturas de -60° C até +80 °C

Desenho com dimensões



Ressalvadas erratas e alterações técnicas.