



Acessórios p/ sensores magnéticos

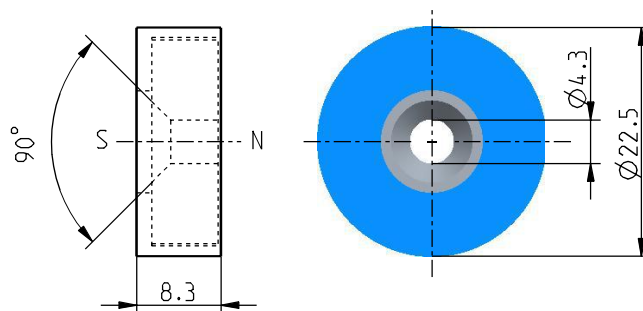
Atuador magnético M 100 S

Número de item: 1042615 (número de item antigo: 05.00.8207)

Características dos produtos

- Invólucro de termoplástico poliamida 6.6, azul S
- Magnet: Ferrite de Bário
- Suporta temperaturas de -40 °C até +80 °C

Desenho com dimensões



Ressalvadas erratas e alterações técnicas.