



## Acessórios p/ sensores magnéticos

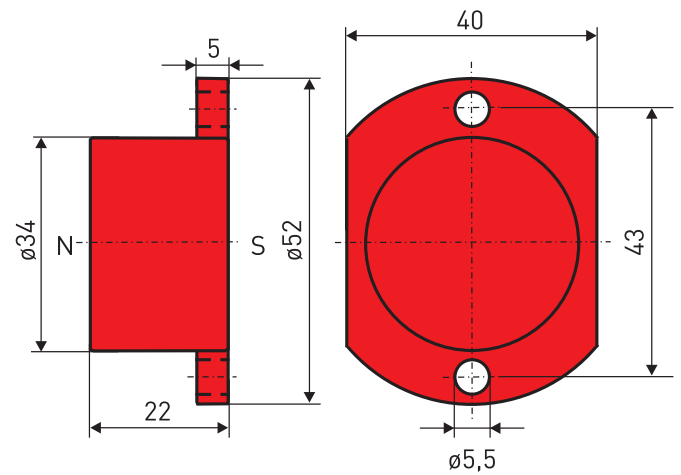
### Atuador magnético M 700 N

Número de item: 1042612 (número de item antigo: 05.00.8204)

#### Características dos produtos

- Invólucro de termoplástico poliamida 6.6, vermelho S
- Magnet: Ferrite de Bário
- Suporta temperaturas de -40 °C até +80 °C

#### Desenho com dimensões



Ressalvadas erratas e alterações técnicas.