



Acessórios p/ Ex AZM 415 / Ex AZP 415

Atuador AZM 415-B30-01

Número de item: 1184310 (número de item antigo: 01.08.0319)

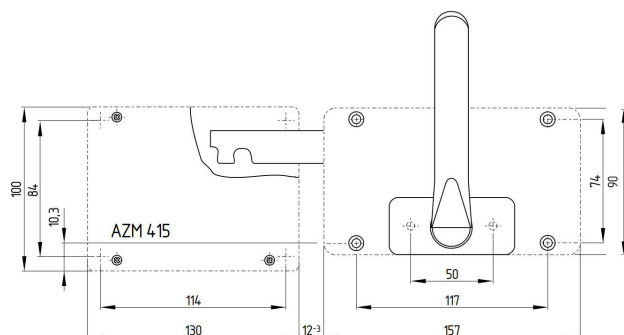
Características dos produtos

- Adequado p/ Todos tipos de guardas
- Indiferente ao raio da porta
- Não necessita manoplas/alavancas adicionais na proteção
- Maçaneta atuadora de trava
- Manopla de emergência para abrir a guarda pelo lado interno da área protegida:
 1. Pressione o botão, 2. gire a manopla de emergência
- Força de cisalhamento 25,000 N
- Lockout tag SZ 415-1 ou SZ 415-2 disponíveis p/ prevenção de fechamento não intencional
- P/ espessura max. de porta 100 mm
- Para parafusos de montagem M6

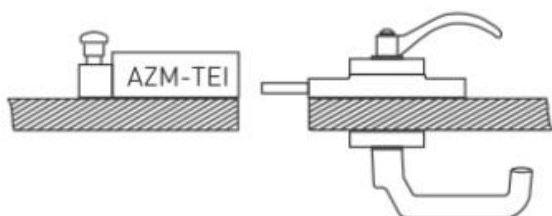
Notas

- Com manopla de emergência, dobradiça a direita
- Atuador montado internamente, veja a marcação amarela no desenho
- Para apenas em combinação com Ex AZM 415 TEI

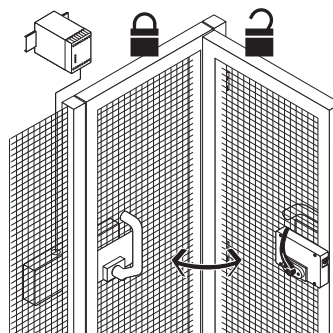
Desenho com dimensões



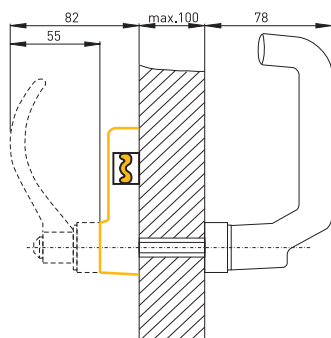
Montagem AZM 415-B30-01



Atuador AZM 415-B30



Montagem interna do atuador



Ressalvadas erratas e alterações técnicas.