



Acessórios p/ Ex AZM 415 / Ex AZP 415

Atuador flexível AZM 415-B2

Número de item: 1171890 (número de item antigo: 01.08.0176)

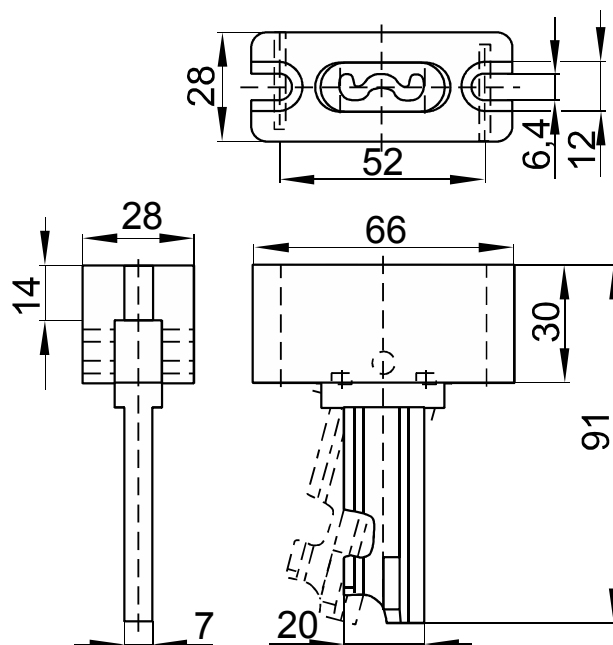
Características dos produtos

- Especialmente adequado p/ proteções giratórias e deslizantes
- Para raios de atuação muito pequenos através da lado largo do atuador
- Raio de atuação ajustável usando uma chave hexagonal

Notas

- A remoção do atuador pode ser prevenida pela colocação de cavilhas nos orifícios fornecidos.
- A distância entre o flange do atuador e o invólucro da chave deve ser menor que 3mm quando o atuador estiver inserido.

Desenho com dimensões



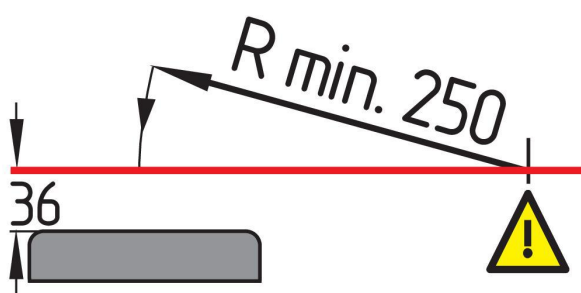
Dados técnicos

Força de cisalhamento
25,000 N

Raio de atuação
min. 250 mm

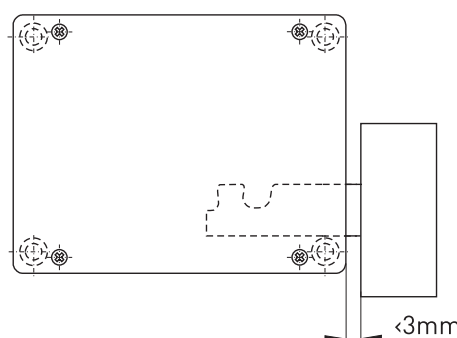
Peso
160 g

Raio de atuação



Atenção! 36 mm deve ser referenciado à superfície do invólucro e não ao atuador inserido!

Distance between actuator/enclosure



Ressalvadas erratas e alterações técnicas.

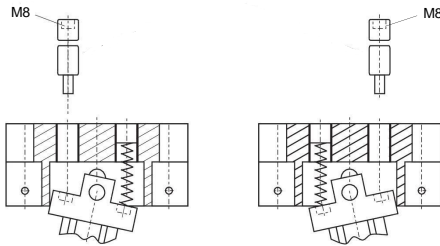


Acessórios p/ Ex AZM 415 / Ex AZP 415

Atuador flexível AZM 415-B2

Número de item: 1171890 (número de item antigo: 01.08.0176)

Adjustment



Ressalvadas erratas e alterações técnicas.