



Acessórios p/ ST 14 / Ex ST 14

Atuador angulado ST 14-B5

Número de item: 1040841 (número de item antigo: 04.14.8202)

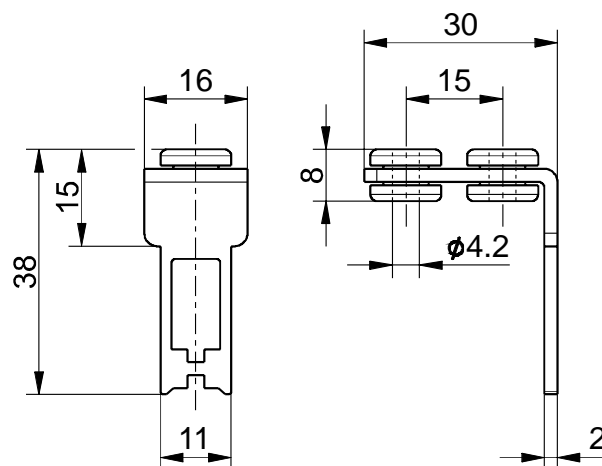
Características dos produtos

- Anéis de borracha amortecem vibrações de portas
- Adequado p/ proteções giratórias
- Aço inox 1.4301
- Angulo de atuação em proteções giratórias:
desalinhamento axial $x = 15$ mm;
 $a = \text{min. } 500$ mm, $b = \text{min. } 1000$ mm
desalinhamento axial $x = 0$ mm;
 $a = \text{min. } 250$ mm, $b = \text{min. } 600$ mm

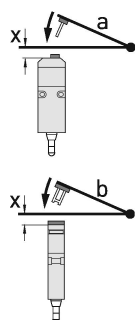
Notas

- 1 plug de fechamento incluso na entrega

Desenho com dimensões



Raios de atuação



O eixo da dobradiça deve estar x mm acima da borda superior da chave de segurança e no mesmo plano

a = Raio de atuação em relação ao plano do atuador

b = Raio de atuação alinhado com o plano do atuador

x = Desalinhamento axial

Atenção! x deve ser referenciado à superfície do involucro e não ao atuador inserido!

Ressalvadas erratas e alterações técnicas.