

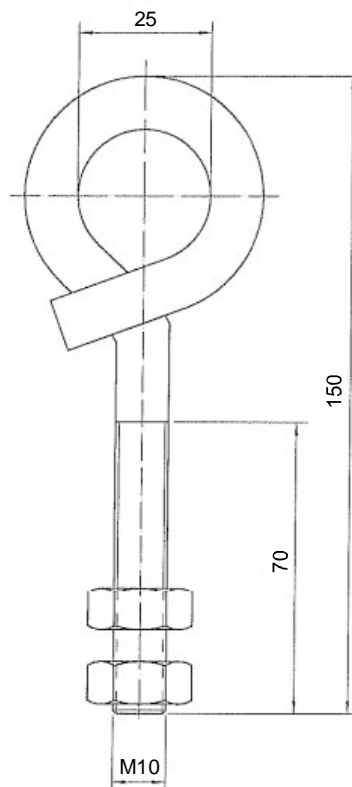


Acessórios p/ chaves de emergência
Parafuso olhal aberto M10 x 150 c/ 2 porcas
Número de item: 1461640

Características dos produtos

- Tipo 18E
- Aço galvanizado
- Fornecidas 2 porcas hexagonais

Desenho com dimensões



Ressalvadas erratas e alterações técnicas.