



Akcesoria do wyłączników linkowych bezpieczeństwa

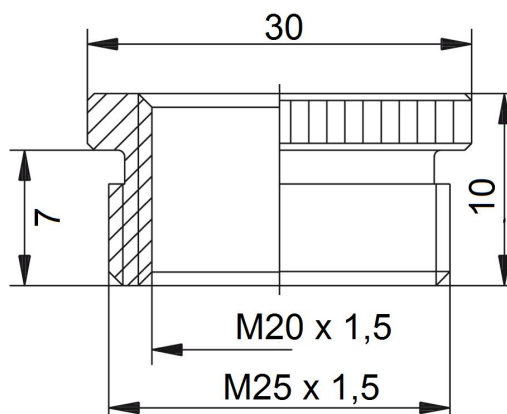
Pierścień redukcyjny M25x1.5 / M20x1.5

Nr. katalogowy: 1166047 (nr. katalogowy stary: 01.22.0103)

Cechy produktu

- Do redukcji z M25x1.5 do M20x1.5

Wymiary



Zastrzega się możliwość wystąpienia błędów i zmian technicznych.