



## Akcesoria do wyłączników linkowych bezpieczeństwa

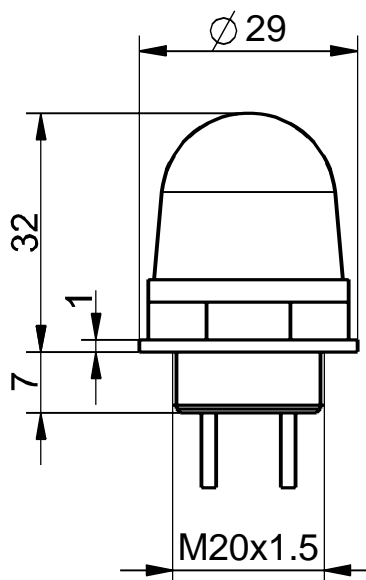
### Lampka sygnalizacyjna Multi-LED WH 24 VDC

Nr. katalogowy: 1169220 (nr. katalogowy stary: 01.41.5106)

#### Cechy produktu

- Klosz lampki biały
- M20 x 1.5
- 24 VDC
- Stopień ochrony IP65
- Odporność na temperaturę od -20 °C do +50 °C

#### Wymiary



#### Dane techniczne

##### Klosz

poliwęglan, odporność na udary mechaniczne, samogasnące UL 94 V-0, biały przezroczysty

##### Stopień ochrony

IP65 (IEC/EN 60529)

##### Zakres napięcia roboczego $U_B$

24 VDC  $\pm 10\%$

##### Znamionowy prąd roboczy $I_e$

45 mA

##### Żywotność

maks. 100 000 h

##### Lampka

LED

##### Przyłącze

przewody linkowe (cynowane) z tulejkami

##### Temperatura otoczenia

-20 °C ... +50 °C

##### Gwint

M20 x 1.5

##### Atesty

cULus

##### Waga

20 g

Zastrzega się możliwość wystąpienia błędów i zmian technicznych.