



## Akcesoria do wyłączników linkowych bezpieczeństwa

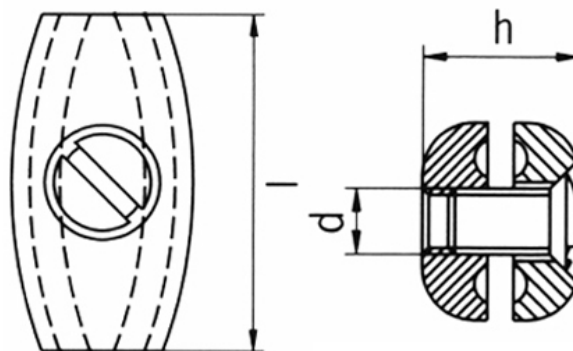
### Klema jajokształta

Nr. katalogowy: **1181896** (nr. katalogowy stary: 01.10.0091)

#### Cechy produktu

- Dla linki stalowej z rdzeniem  $\varnothing$  3 mm

#### Wymiary



$l = 28 \text{ mm}$  |  $h = 12 \text{ mm}$  |  $d = \text{M5 thread}$

Zastrzega się możliwość wystąpienia błędów i zmian technicznych.