



## Akcesoria do czujników magnetycznych

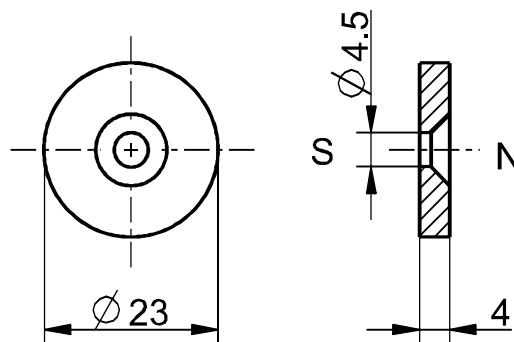
### Magnes pierścieniowy 23 x 4 mm

Nr. katalogowy: 1452242

#### Cechy produktu

- Magnes bez osłony
- Magnes: NdFeB, niklowany
- Magnetyzacja N35
- Odporność na temperaturę od -60 °C do +80 °C

#### Wymiary



Zastrzega się możliwość wystąpienia błędów i zmian technicznych.