



## Akcesoria do czujników magnetycznych

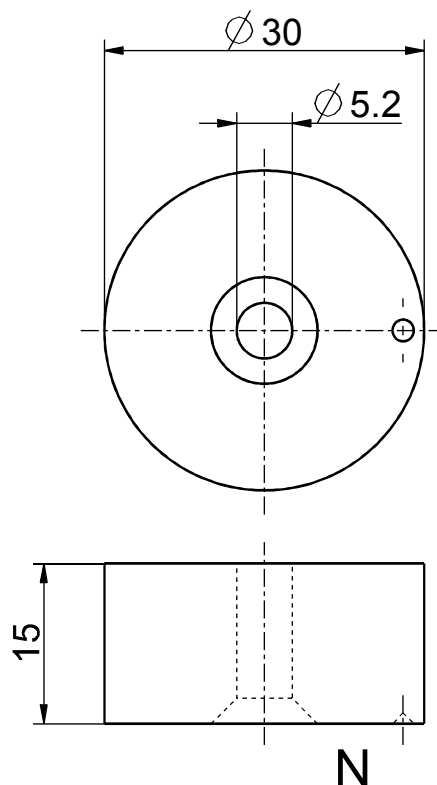
### Magnes aktywujący M 30 Niro

Nr. katalogowy: 1189024 (nr. katalogowy stary: 05.00.8226)

#### Cechy produktu

- Obudowa: stal nierdzewna 1.4571
- Magnes: NdFeB
- Odporność na temperaturę od -60 °C do +80 °C

#### Wymiary



Zastrzega się możliwość wystąpienia błędów i zmian technicznych.