



Akcesoria do czujników magnetycznych

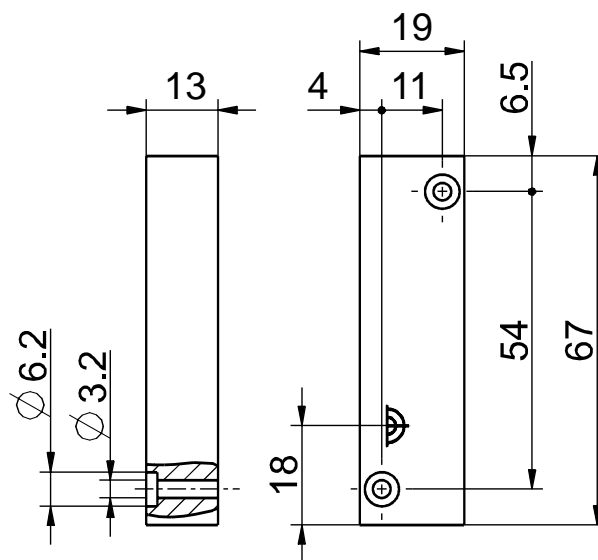
Magnes aktywujący Ex M 2580

Nr. katalogowy: 1189176 (nr. katalogowy stary: 05.00.8227)

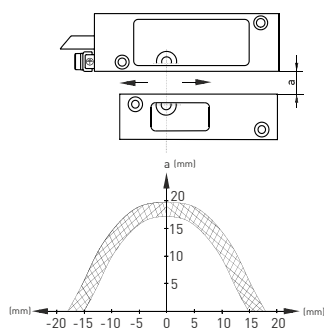
Cechy produktu

- Strefa Ex 1 i 21
- Odporność na temperaturę od -40 °C do +140 °C
- Wysoki stopień ochrony IP68
- Obudowa ze stali nierdzewnej
- Magnes: AlNiCo 500
- Aktywacja od boku
- Odległość zadziałania do 30 mm

Wymiary



Dopuszczalna tolerancja osiowa



Zastrzega się możliwość wystąpienia błędów i zmian technicznych.