



## Akcesoria do czujników magnetycznych

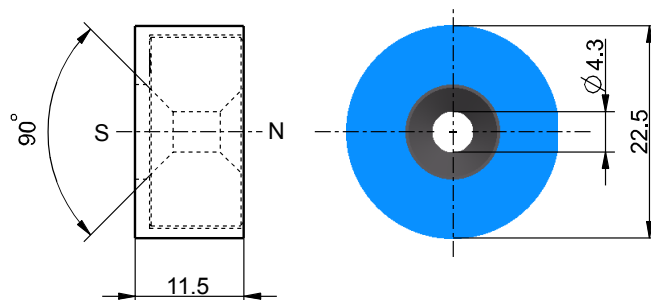
### Magnes aktywujący M 200 S

Nr. katalogowy: 1042616 (nr. katalogowy stary: 05.00.8208)

#### Cechy produktu

- Osłonka z tworzywa termoplastycznego, poliamid 6.6, niebieska S
- Magnes: Ferryt barowy
- Odporność na temperaturę od -40 °C do +80 °C

#### Wymiary



Zastrzega się możliwość wystąpienia błędów i zmian technicznych.