



## Akcesoria do BZ 16 / BZ 16 Extreme

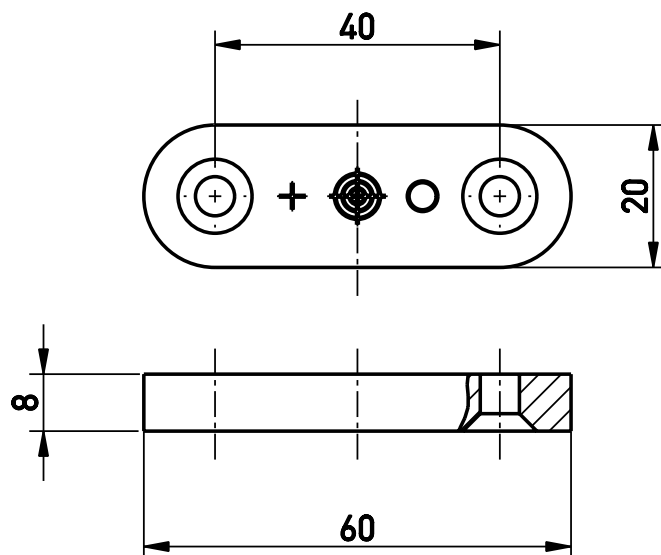
### Magnes aktywujący kodowany BZ 16-B1

Nr. katalogowy: 1165032 (nr. katalogowy stary: 90570007)

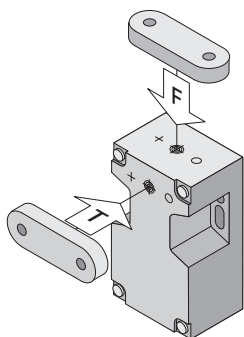
#### Cechy produktu

- Aktywator dla BZ 16
- Obudowa: tworzywo termoplastyczne wzmocnione włóknem szklanym, samogasnące
- Magnes: NdFeB
- Odporność na temperaturę od -20 °C do +70 °C

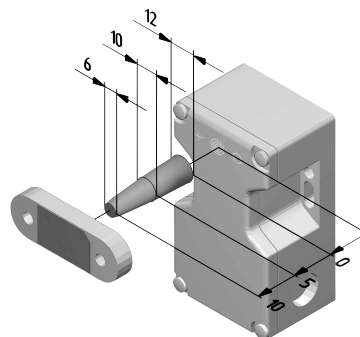
#### Wymiary



#### Kierunki aktywacji



#### Dopuszczalna tolerancja osiowa



Zastrzega się możliwość wystąpienia błędów i zmian technicznych.