



Akcesoria do Ex AZM 415 / Ex AZP 415

Aktywator regulowany AZM 415-B3

Nr. katalogowy: 1171892 (nr. katalogowy stary: 01.08.0177)

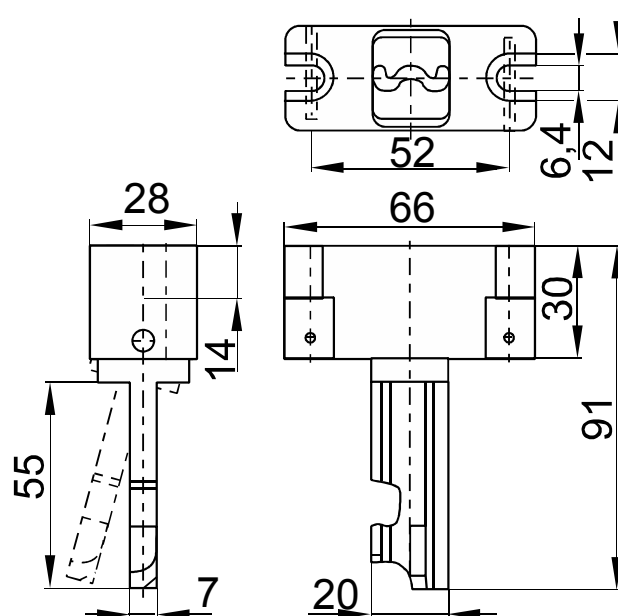
Cechy produktu

- Szczególnie odpowiednie dla osłon przesuwnych i zawiasowych
- Dla bardzo małych promieni aktywacji wykorzystuje się wąską krawędź aktywatora
- Kąt aktywacji regulowany przy użyciu sześciokątnego klucza nasadowego

Uwagi

- Usunięciu aktywatora można zapobiec poprzez zamocowanie kołków ustalających w dostępnych otworach.
- Odległość pomiędzy stopką aktywatora a obudową wyłącznika musi być mniejsza niż 3 mm w czasie gdy aktywator jest wsunięty.

Wymiary



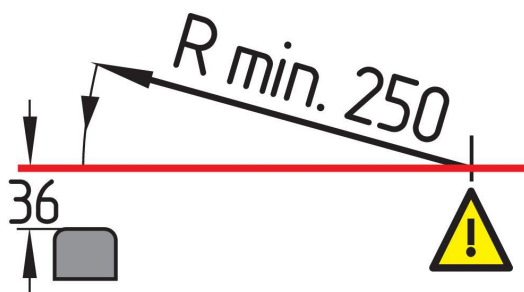
Dane techniczne

Siła ścinająca
25.000 N

Promień aktywacji
min. 250 mm

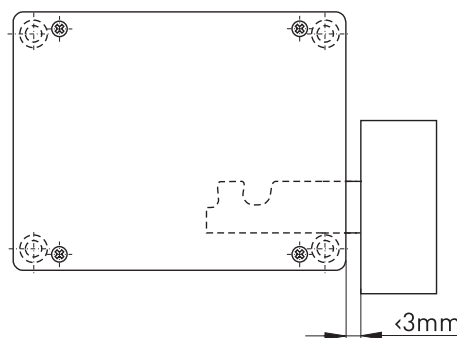
Waga
165 g

Promień aktywacji



Uwaga! 36 mm musi odnosić się do powierzchni obudowy, a nie do umieszczonego w wyłączniku aktywatora!

Odstęp pomiędzy aktywatorem i obudową



Zastrzega się możliwość wystąpienia błędów i zmian technicznych.

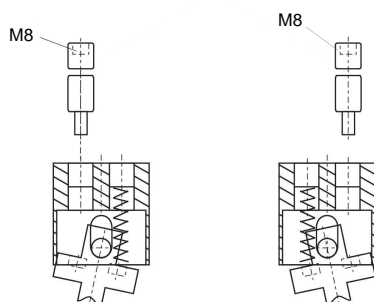


Akcesoria do Ex AZM 415 / Ex AZP 415

Aktywator regulowany AZM 415-B3

Nr. katalogowy: 1171892 (nr. katalogowy stary: 01.08.0177)

Regulacja



Zastrzega sie mozliwosc wystapienia bledów i zmian technicznych.