

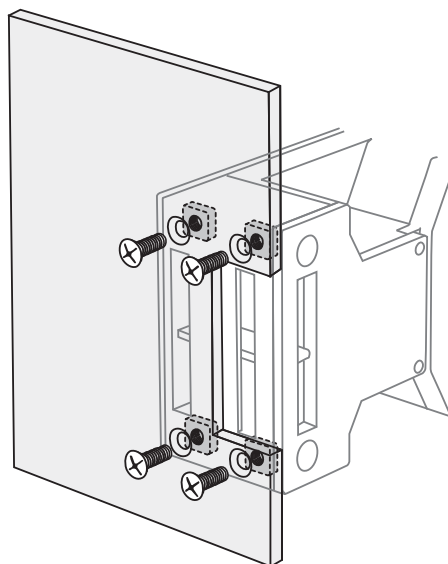


Akcesoria do Ex AZ 16 Płytki do montażu czołowego AZ 16-1762 Nr. katalogowy: Na życzenie

Cechy produktu

- Odpowiednie dla aktywatorów B1, B2, B3 i B6
- Wyposażony w nakrętki kwadratowe do czołowego montażu wyłącznika
- Symbol zamówieniowy: -1762
- Niemożliwe doposażenie już zamontowanego wyłącznika - zamówienie tylko w zestawie z nowym wyłącznikiem

Wymiary



Zastrzega się możliwość wystąpienia błędów i zmian technicznych.