



## Akcesoria do ES 97 AZ / Ex 97 AZ

### Aktywator kątowy AZ 95/97-B5

Nr. katalogowy: 1178646 (nr. katalogowy stary: 04.95.1121)

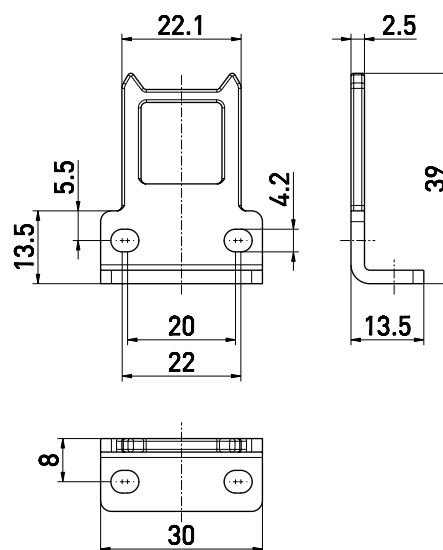
#### Cechy produktu

- Stal nierdzewna 1.4301
- Szczególnie odpowiednie dla osłon zawiasowych
- Kąt aktywacji na osłonach uchylnych  $a = 350$  mm i  $b = 700$  mm
- Niewspółosiowość  $x = 13.5$  mm

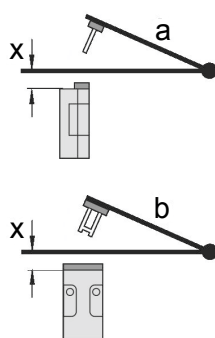
#### Uwagi

- 2 zaślepki slotów zawarte w dostawie

#### Wymiary



#### Promienie aktywacji



Oś zawiasu powinna znajdować się  $x$  mm powyżej górnej krawędzi wyłącznika bezpieczeństwa i w tej samej płaszczyźnie.

$a$  = Promień aktywacji poprzecznie do płaszczyzny aktywatora

$b$  = Promień aktywacji w linii płaszczyzny aktywatora

$x$  = Dopuszczalna tolerancja osiowa

Uwaga!  $X$  musi odnosić się do powierzchni obudowy, a nie do umieszczonego w wyłączniku aktywatora!

Zastrzega się możliwość wystąpienia błędów i zmian technicznych.