



Akcesoria do ST 14 / Ex ST 14

Aktywator kątowy ST 14-B5

Nr. katalogowy: 1040841 (nr. katalogowy stary: 04.14.8202)

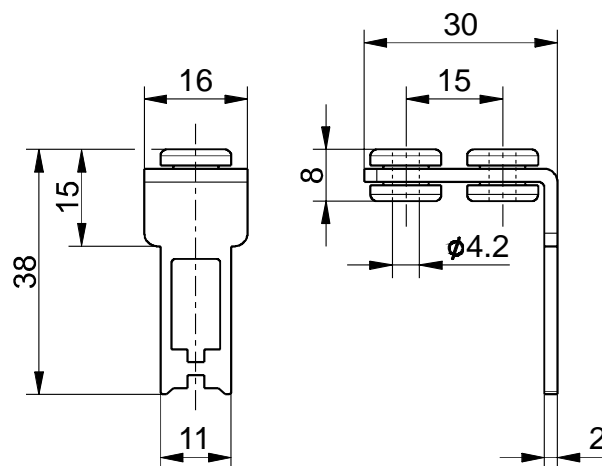
Cechy produktu

- Wkładki gumowe tłumiące drgania aktywatora
- Odpowiednie dla drzwi uchylnych
- Stal nierdzewna 1.4301
- Kąt aktywacji na osłonach uchylnych:
Niewspółosiowość $x = 15$ mm;
 $a = \text{min. } 500$ mm, $b = \text{min. } 1000$ mm
Niewspółosiowość $x = 0$ mm;
 $a = \text{min. } 250$ mm, $b = \text{min. } 600$ mm

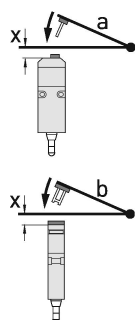
Uwagi

- Zakres dostawy obejmuje 1 zaślepka szczeliny

Wymiary



Promienie aktywacji



Oś zawiasu powinna znajdować się x mm powyżej górnej krawędzi wyłącznika bezpieczeństwa i w tej samej płaszczyźnie.

a = Promień aktywacji poprzecznie do płaszczyzny aktywatora

b = Promień aktywacji w linii płaszczyzny aktywatora

x = Dopuszczalna tolerancja osiowa

Uwaga! X musi odnosić się do powierzchni obudowy, a nie do umieszczonego w wyłączniku aktywatora!

Zastrzega się możliwość wystąpienia błędów i zmian technicznych.