



Akcesoria do ST 14 / Ex ST 14

Aktywator regulowany ST 14-B3

Nr. katalogowy: 1040842 (nr. katalogowy stary: 04.14.8203)

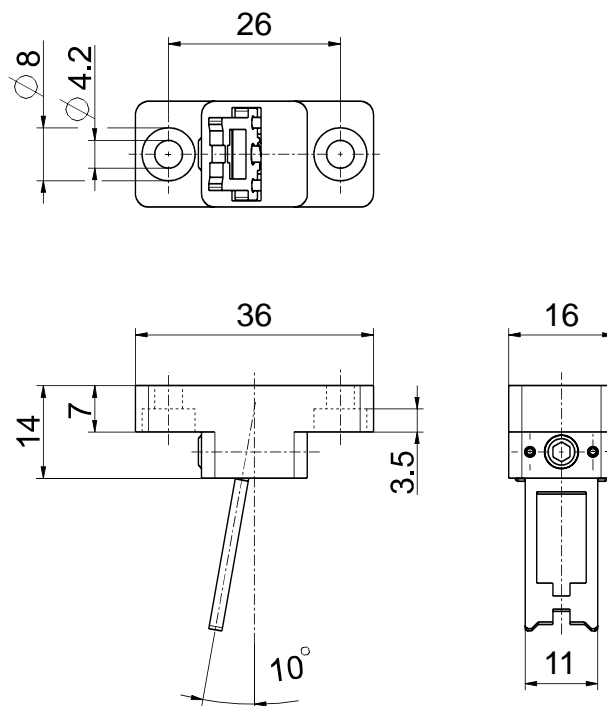
Cechy produktu

- Szczególnie odpowiednie dla osłon zawiasowych
- Stal nierdzewna 1.4301
- Kąt aktywacji na osłonach uchylnych:
Niewspółosiowość $x = 14$ mm; $a = \text{min. } 90$ mm
Niewspółosiowość $x = 0$ mm; $a = \text{min. } 50$ mm

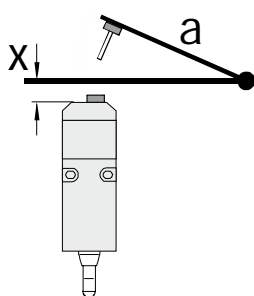
Uwagi

- Zakres dostawy obejmuje 1 zaślepka szczeliny

Wymiary



Actuating radius narrow edge



Oś zawiasu powinna znajdować się x mm powyżej górnej krawędzi wyłącznika bezpieczeństwa i w tej samej płaszczyźnie.

a = Promień aktywacji poprzecznie do płaszczyzny aktywatora

x = Dopuszczalna tolerancja osiowa

Uwaga! X musi odnosić się do powierzchni obudowy, a nie do umieszczonego w wyłączniku aktywatora!

Zastrzega się możliwość wystąpienia błędów i zmian technicznych.