

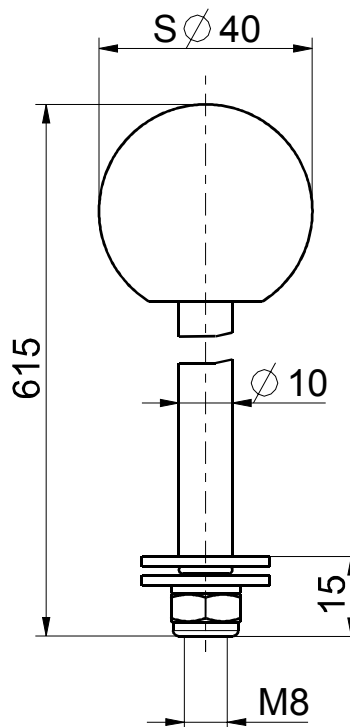


## Toebehoren voor voetschakelaars Draagstang TST Materiaal-nr.: 1051685

### Productkenmerken

- Ergonomische draagstang TST voor gemakkelijke verplaatsing
- Roestvrij staal 1.4104 met kunststofgreep

### Dimensies



Onder voorbehoud van errata en technische wijzigingen.