

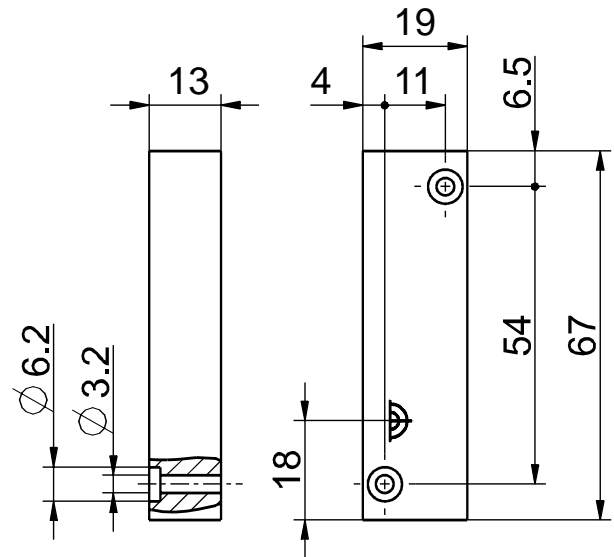


Toebehoren voor magneetsensoren Activeringsmagneet M 2580-Niro Extreme Materiaal-nr.: 1189177 (oude materiaal-nr.: 05.00.8228)

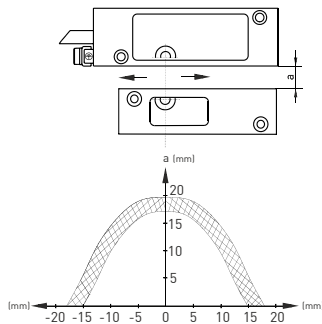
Productkenmerken

- Temperatuurbestendig van -40 °C tot +140 °C
- Hoge beschermingsklasse IP68
- Roestvrijstalen behuizing
- Magneet: AlNiCo 500
- Activering aan zijkant
- Schakelafstand tot 30 mm

Dimensies



Axiale excentriciteit



Onder voorbehoud van errata en technische wijzigingen.