



Toebehoren voor magneetsensoren

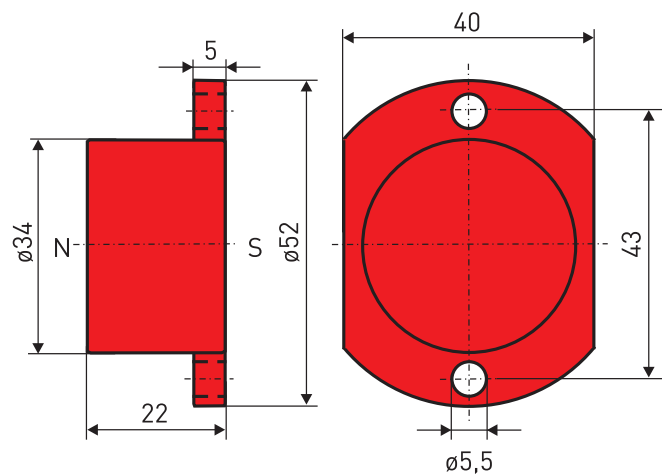
Activeringsmagneet M 700 N

Materiaal-nr.: 1042612 (oude materiaal-nr.: 05.00.8204)

Productkenmerken

- Kunststofbehuizing polyamide 6.6, rood S
- Magneet: Bariumferriet
- Temperatuurbestendig van -40 °C tot +80 °C

Dimensies



Onder voorbehoud van errata en technische wijzigingen.