



Toebehoren voor magneetsensoren

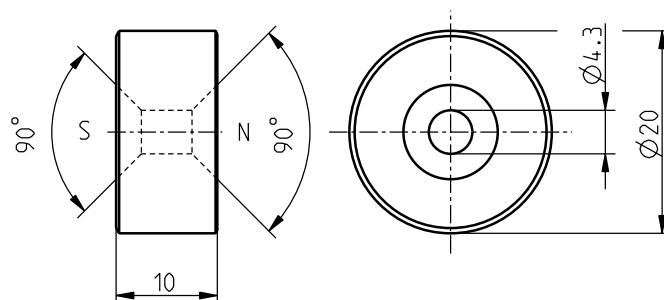
Activeringsmagneet M 200 UB

Materiaal-nr.: 1033975 (oude materiaal-nr.: 01.24.0019)

Productkenmerken

- Verlaging aan weerszijden
- Ongekapseld
- Magneet: Bariumferriet
- Temperatuurbestendig van -40 °C tot +150 °C

Dimensies



Onder voorbehoud van errata en technische wijzigingen.