

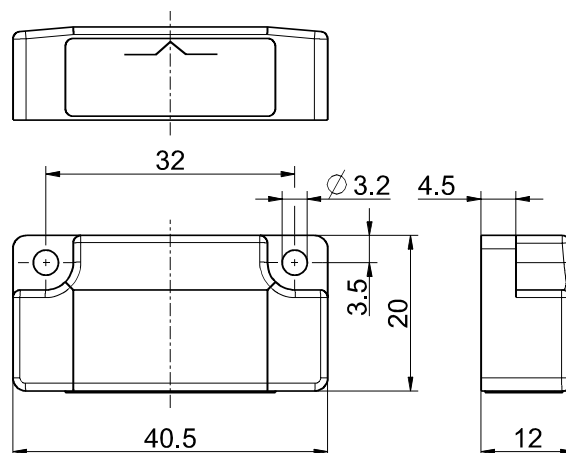


Toebehoren voor Ex HS Si 4 Activeringsmagneet gecodeerd Ex MC 4/90° Materiaal-nr.: 1184680 (oude materiaal-nr.: 05.00.8229)

Productkenmerken

- Actuator voor Ex HS Si 4
- Behuizing: met glasvezel versterkt thermoplast, zelfdovend
- Magneet: NdFeB
- Temperatuurbestendig van -20 °C tot +70 °C
- Actuator 90° t.o.v. de sensor verzet bevestigd

Dimensies



Inbouwsituatie



Onder voorbehoud van errata en technische wijzigingen.