



Toebehoren voor ES 97 AZ / Ex 97 AZ Gebogene actuator AZ 95/97-B5

Materiaal-nr.: 1178646 (oude materiaal-nr.: 04.95.1121)

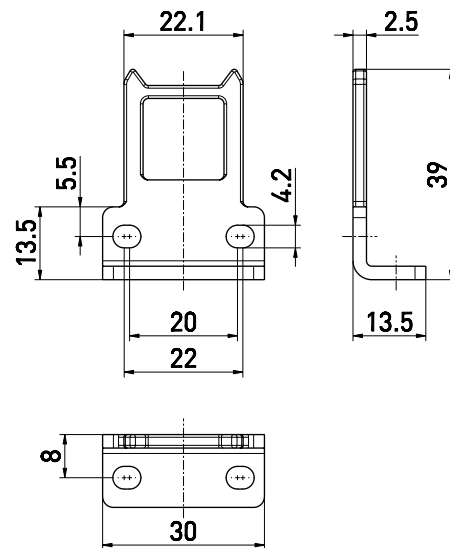
Productkenmerken

- Roestvrij staal 1.4301
- Bijzonder geschikt voor draaibare veiligheidsvoorzieningen
- Activeringsradius bij draaibare veiligheidsvoorzieningen $a = 350$ mm en $b = 700$ mm
- Axiale excentriciteit $x = 13,5$ mm

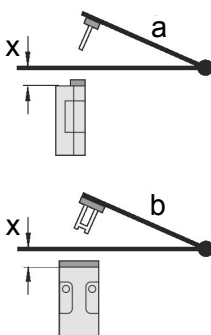
Opmerkingen

- 2 sleufafsluitstrippen zijn inbegrepen

Dimensies



Actieradius



Het draaipunt van het scharnier en de bovenrand van de veiligheidsschakelaar plus x mm moeten één vlak vormen.

a = Actieradius over de smalle zijde van de aandrijving

b = Actieradius over de brede zijde van de aandrijving

x = Axiale afwijking

Let op! Maat x moet betrekking hebben op het behuizingsoppervlak en niet op de ingeschoven aandrijving!

Onder voorbehoud van errata en technische wijzigingen.