



Toebehoren voor ST 14 / Ex ST 14

Gebogene actuator ST 14-B5

Materiaal-nr.: 1040841 (oude materiaal-nr.: 04.14.8202)

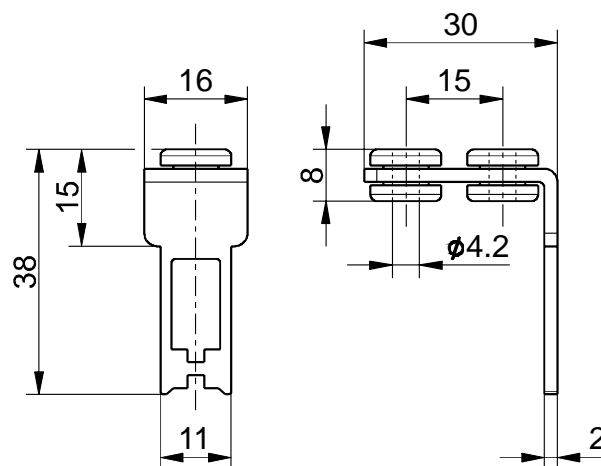
Productkenmerken

- Rubberen ophanging compenseert trillingen op veiligheidsdeuren
- Zeer geschikt voor draaibare veiligheidsvoorzieningen
- Roestvrij staal 1.4301
- Activeringsradius bij draaibare veiligheidsvoorzieningen:
Axiale excentriciteit $x = 15$ mm;
 $a = \text{min. } 500$ mm, $b = \text{min. } 1000$ mm
Axiale excentriciteit $x = 0$ mm;
 $a = \text{min. } 250$ mm, $b = \text{min. } 600$ mm

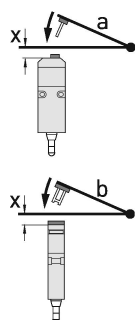
Opmerkingen

- 1 sleufafsluitstrip is inbegrepen

Dimensies



Actieradius



Het draaipunt van het scharnier en de bovenrand van de veiligheidsschakelaar plus x mm moeten één vlak vormen.

a = Actieradius over de smalle zijde van de aandrijving

b = Actieradius over de brede zijde van de aandrijving

x = Axiale afwijking

Let op! Maat x moet betrekking hebben op het behuizingsoppervlak en niet op de ingeschoven aandrijving!

Onder voorbehoud van errata en technische wijzigingen.