



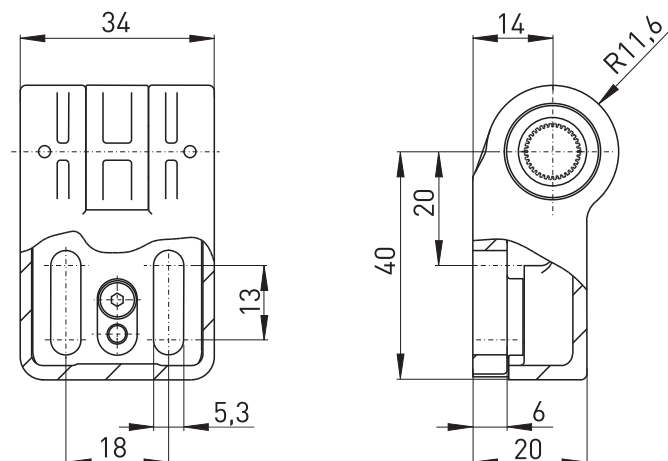
ヒンジスイッチ用ジョイント及びヒンジ 調節可能ヒンジL

製品番号: 1169836 (旧製品番号: 01.08.0147)

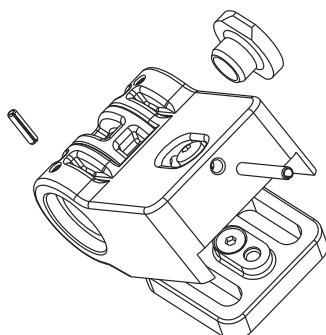
製品の特長

- ・ ES 98 SB-10mm, Ex 98 SB-10mm, Ex 355 V10Sに適している
- ・ ISO 7380に従った位置決めピン、1つのブランキングプラグ、2本のネジM5 x 20を含む

図面



調節可能ヒンジL



誤りおよび記載漏れを除く。