



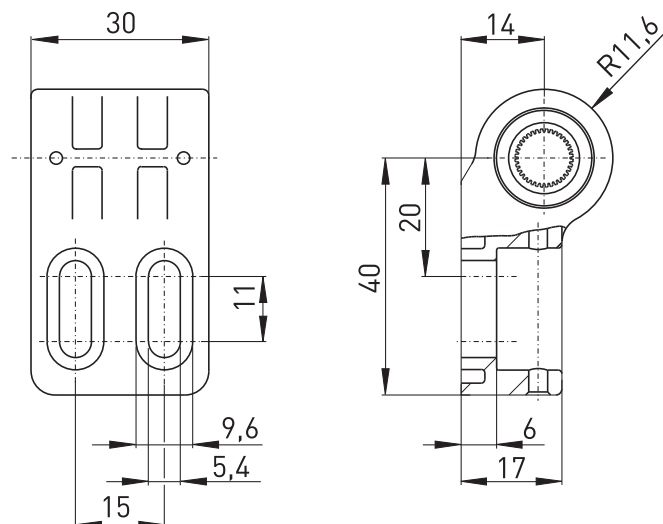
## ヒンジスイッチ用ジョイント及びヒンジ 固定ヒンジF

製品番号: 1169835 (旧製品番号: 01.08.0146)

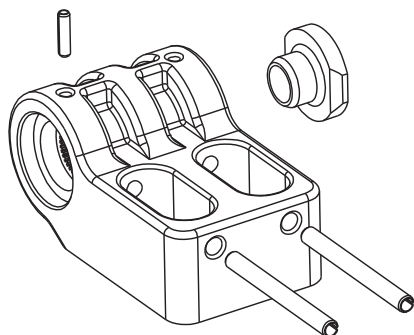
### 製品の特長

- ・ ES 98 SB-10mm, Ex 98 SB-10mm, Ex 355 V10Sに適している
- ・ ISO 7380に従った位置決めピン、1つのブランキングプラグ、2本のネジM5 x 20を含む

### 図面



### 固定ヒンジF



誤りおよび記載漏れを除く。