

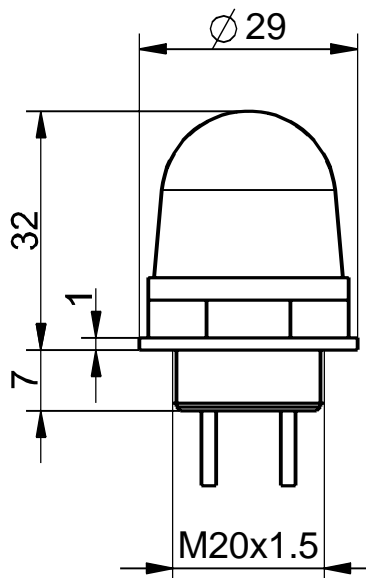


## 非常停止ロープスイッチ用アクセサリ インジケータランプ、マルチLED RD 24 VDC 製品番号: 1169219 (旧製品番号: 01.41.5105)

### 製品の特長

- ・ 赤色ランプキャップ
- ・ M20 x 1.5
- ・ 24 VDC
- ・ 保護等級IP65
- ・ 操作温度-20°C~+50°C

### 図面



### 技術データ

#### 点灯部

ポリカーボネート, 耐衝撃, 自己償却 UL 94 V-0, 透明な赤

#### 保護等級

IP65 (IEC/EN 60529)

#### 定格動作電圧 $U_B$

24 VDC  $\pm 10\%$

#### 定格動作電流 $I_e$

45 mA

#### 寿命

最大100.000 h

#### 光源

LED

#### 接続

リッツ線 (亜鉛メッキ) コンダクタフェール付

#### 周囲温度

-20 °C ... +50 °C

#### スレッド

M20 x 1.5

#### 認証

cULus

#### 重量

18 g

誤りおよび記載漏れを除く。