

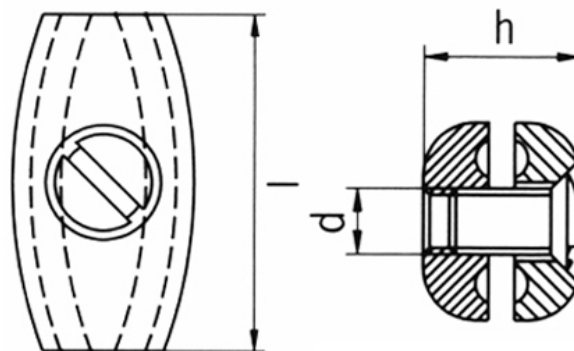


非常停止ロープスイッチ用アクセサリ
エッグ型ワイヤクランプ
製品番号: 1181896 (旧製品番号: 01.10.0091)

製品の特長

- ・ スチール芯 $\varnothing 3$ mmのプルワイヤ用

図面



$l = 28 \text{ mm} \mid h = 12 \text{ mm} \mid d = \text{M5 thread}$

誤りおよび記載漏れを除く。