

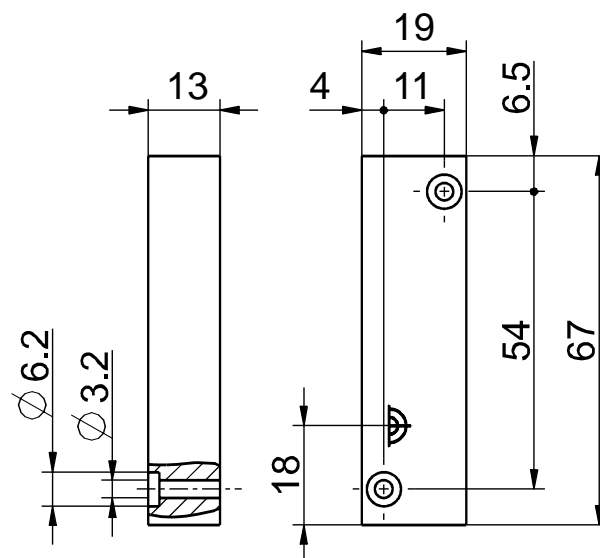


## 磁気センサー用アクチュエータ磁石 アクチュエータ磁石 M 2580-Niro Extreme 製品番号: 1189177 (旧製品番号: 05.00.8228)

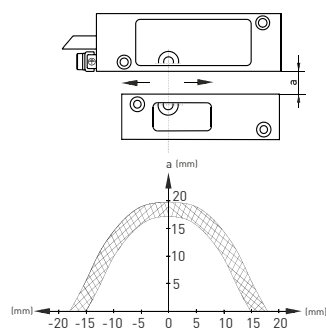
### 製品の特長

- ・ 操作温度-40°C~+140°C
- ・ 保護等級IP68
- ・ ステンレススチールエンクロージャ
- ・ アルニコ500磁石
- ・ 側面からの作動
- ・ スイッチの間隔は30 mmまで

### 図面



### 可動軸



誤りおよび記載漏れを除く。