



磁気センサー用アクチュエータ磁石

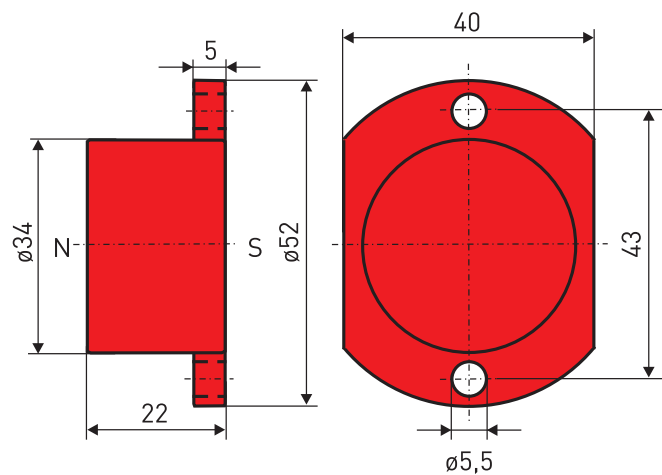
アクチュエータ磁石 M 700 N

製品番号: 1042612 (旧製品番号: 05.00.8204)

製品の特長

- ・ 熱可塑性エンクロージャ ポリアミド6.6、赤S
- ・ バリウムフェライト磁石
- ・ 操作温度-40°C~+80°C

図面



誤りおよび記載漏れを除く。