

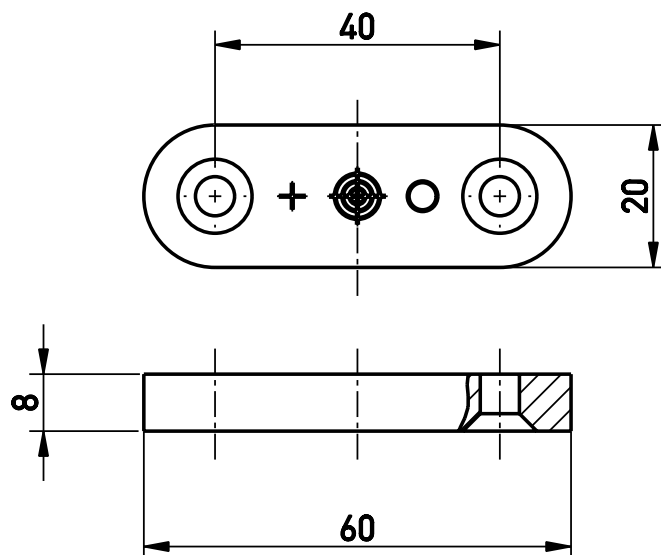


## BZ 16 / BZ 16 Extreme用アクセサリー 暗号化されたアクチュエータ磁石 BZ 16-B1 製品番号: 1165032 (旧製品番号: 90570007)

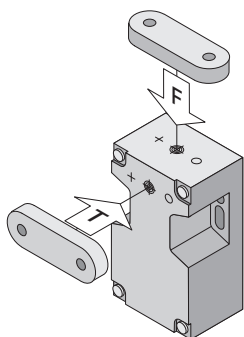
### 製品の特長

- ・ BZ 16 用アクチュエーター
- ・ エンクロージャ: 熱可塑性強化ガラスファイバー、自己償却
- ・ マグネット材質: NdFeB
- ・ 操作温度-20°C~+70°C

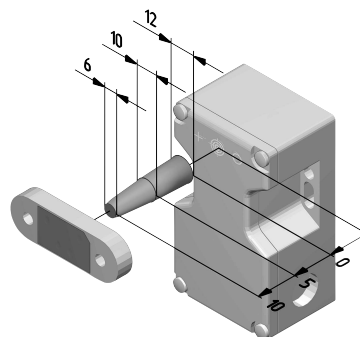
### 図面



### アプローチ方向



### 可動軸



誤りおよび記載漏れを除く。