



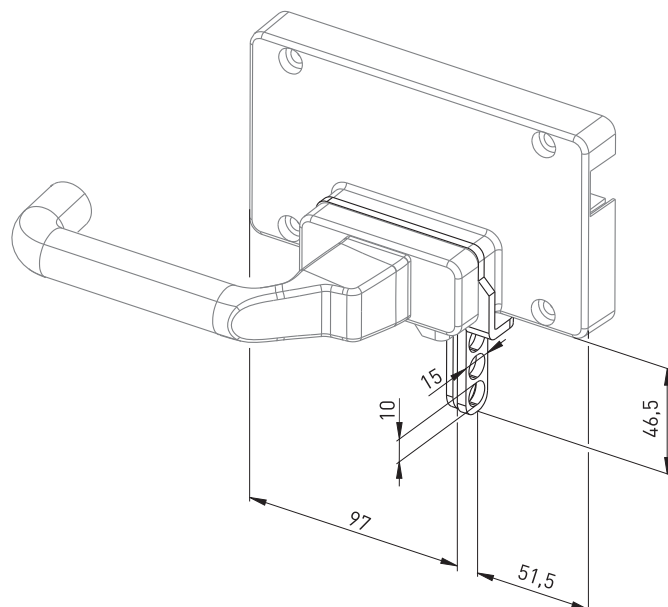
Ex AZM 415 / Ex AZP 415 用アクセサリー ロックアウトタグ SZ 415-2

製品番号: 1187201 (旧製品番号: 01.08.0422)

製品の特長

- ・ アクチュエーターAZM 415-B30-02, -04, -05, -07用
- ・ メンテナンス時などにスイッチの作動を防ぎ、誤閉扉を防止。
- ・ 危険エリア内外への取り付けに最適
- ・ 図示されているのはSZ 415-1タイプ、SZ 415-2反転イメージ

図面



誤りおよび記載漏れを除く。