



Ex AZM 415 / Ex AZP 415 用アクセサリー アクチュエータ AZM 415-B30-02

製品番号: 1182251 (旧製品番号: 01.08.0283)

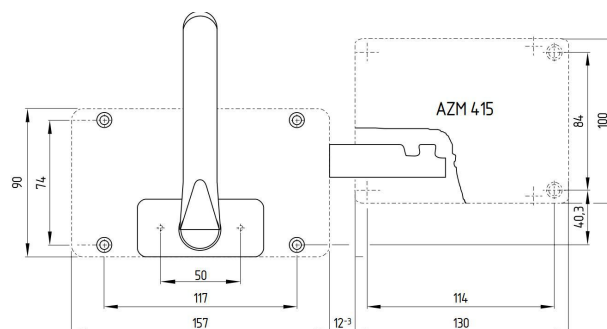
製品の特長

- ・ 全ての防護設備に使用可能
- ・ ヒンジの半径は顧慮されていません。
- ・ 防護設備への追加のハンドル/レバーは不要
- ・ ラッチング動作ハンドル
- ・ 防護柵を開くための非常ハンドル: 1. 押しボタンを押す 2. 非常ハンドルを回す
- ・ シャーリング力25,000N
- ・ 誤閉扉防止のロックアウトタグ、SZ 415-1またはSZ 415-2も入手可能
- ・ 暑さ100 mmまでのドア用
- ・ M6取付ネジのため

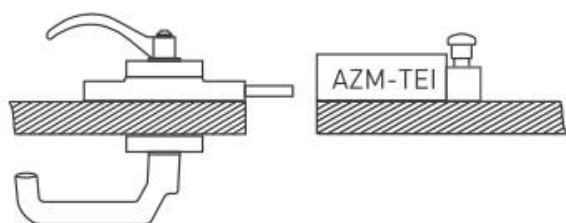
備考

- ・ 左開き、非常用ハンドル付き
- ・ アクチュエーターの内部取付、図解の黄色くマークされた部分を参照して下さい。
- ・ Ex AZM 415 TEIと合わせてのみ使用可能

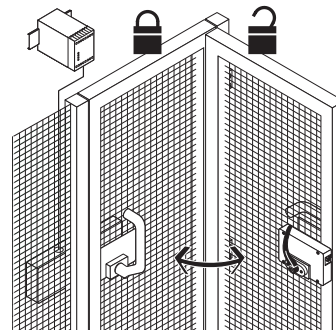
図面



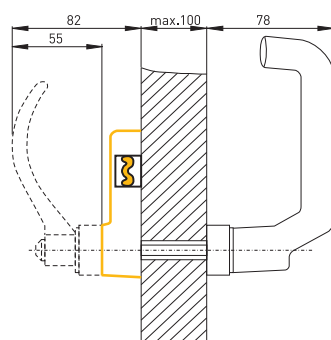
AZM 415-B30-02の取付け



アクチュエータ AZM 415-B30



アクチュエーターの内部取付



誤りおよび記載漏れを除く。