



Ex AZM 415 / Ex AZP 415 用アクセサリー フレキシブルアクチュエータ AZM 415-B3 製品番号: 1171892 (旧製品番号: 01.08.0177)

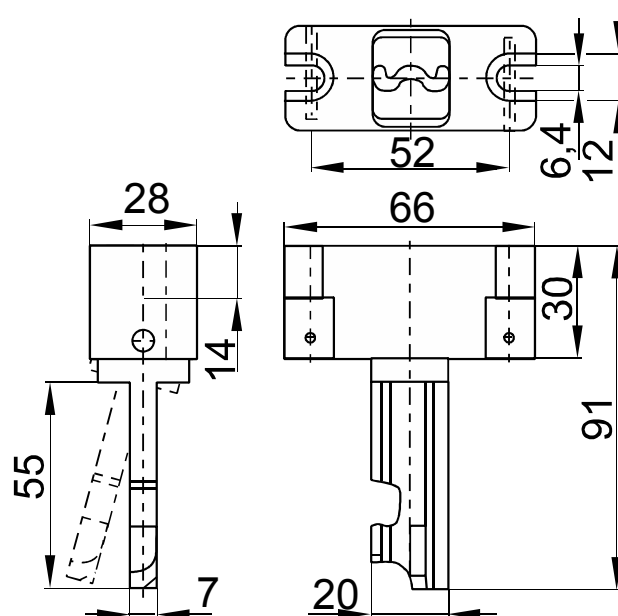
製品の特長

- ・特に引き戸や開き戸のついた防護設備への利用に最適
- ・作動半径が非常に小さい場合、アクチュエータの狭い面で
- ・作動半径は調節可能レンチの六角形キーを使用

備考

- ・アクチュエーターの差し込み部分には穴が空いています。そこにダウエルピンを差し込む事で、アクチュエーターが誤って外れないように固定することができます。
- ・アクチュエーターのフランジとスイッチのエンクロージャの間は、アクチュエーターが挿入されている場合には3 mm以下でなくてはなりません。

図面



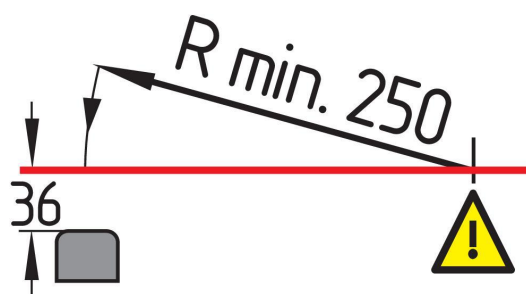
技術データ

シャーリング力
25,000N

動作半径
最小250 mm

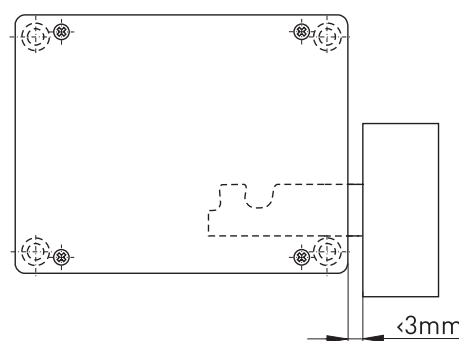
重量
165 g

動作半径



注! 36mmとは、挿入されたアクチュエータではなく、エンクロージャの表面を意味する。

アクチュエータとエンクロージャの間隔

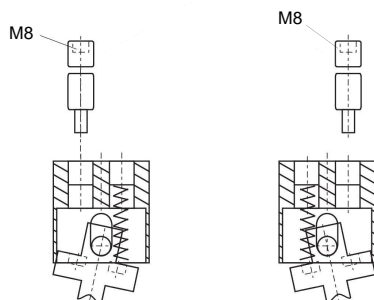


誤りおよび記載漏れを除く。



Ex AZM 415 / Ex AZP 415 用アクセサリ
フレキシブルアクチュエータ AZM 415-B3
製品番号: 1171892 (旧製品番号: 01.08.0177)

調整



誤りおよび記載漏れを除く。