



ES 97 AZ / Ex 97 AZ用アクセサリ ストレートアクチュエータ AZ 95/97-B1 製品番号: 1178645 (旧製品番号: 04. 95. 1120)

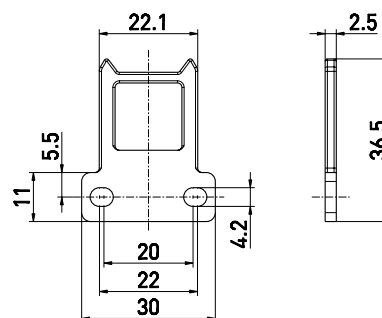
製品の特長

- ・ ステンレススチール 1. 4301
- ・ 動作半径はa = 350 mm、b = 700 mmの防護設備用開き戸
- ・ 可動軸 x = 11 mm

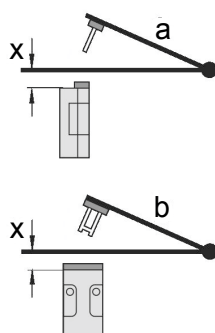
備考

- ・ 2つスロットシーリングプラグを同梱

図面



動作半径



ヒンジの軸と安全スイッチの上端部はx mm上で、
同一面にならなくてはならない。

a = アクチュエータの狭い側の動作半径

b = アクチュエータの広い側の動作半径

x = 軸のズレ

注! xとは、挿入されたアクチュエータではなく、エンクロー
ジャの表面を意味する。

誤りおよび記載漏れを除く。