



## ST 14 / Ex ST 14用アクセサリ フレキシブルアクチュエータ ST 14-B3 製品番号: 1040842 (旧製品番号: 04. 14. 8203)

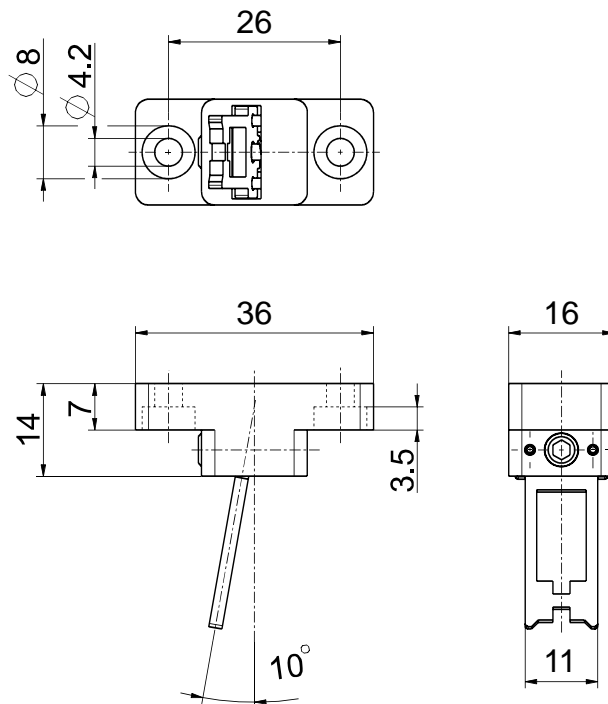
### 製品の特長

- ・ 特に開き戸のついた防護設備への利用に最適
- ・ ステンレススチール 1.4301
- ・ 動作半径は防護設備用開き戸:  
可動軸  $x = 14$  mm,  $a$ : 最小90 mm,  
可動軸  $x = 0$  mm,  $a$ : 最小50 mm

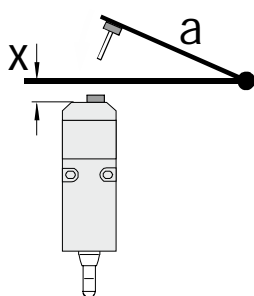
### 備考

- ・ 1つスロットシーリングプラグを同梱

### 図面



### Actuating radius narrow edge



ヒンジの軸と安全スイッチの上端部は $x$  mm上で、  
同一面にならなくてはならない。

$a$  = アクチュエータの狭い側の動作半径

$x$  = 軸のズレ

注!  $x$ とは、挿入されたアクチュエータではなく、エンクロー  
ジャの表面を意味する。

誤りおよび記載漏れを除く。