



Accessori per interruttori di emergenza a fune

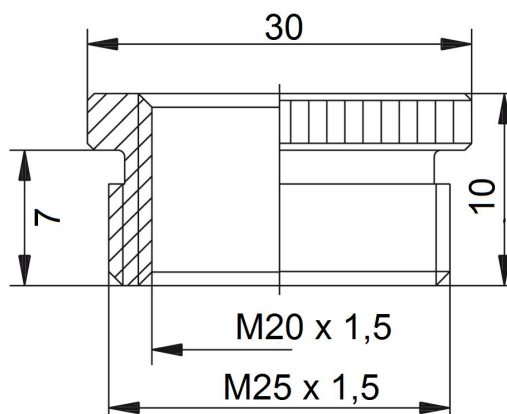
Anello riduttore M25x1,5 / M20x1,5

Cod. materiale: 1166047 (vecchio cod. materiale: 01.22.0103)

Caratteristiche del prodotto

- Per la riduzione da M25x1.5 a M20x1.5

Dimensioni



Con riserva di errori e modifiche tecniche.